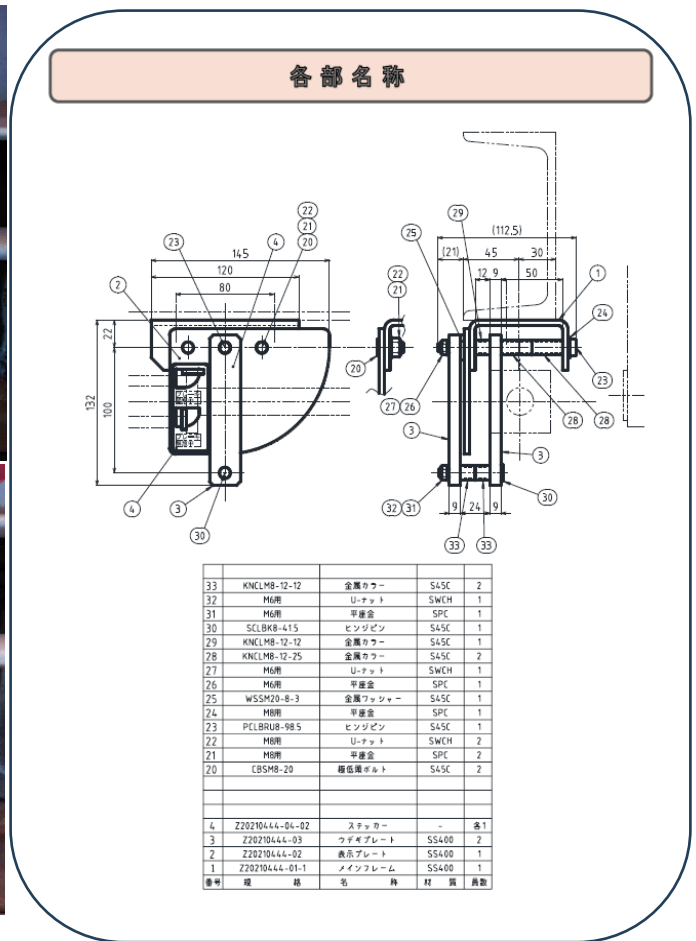


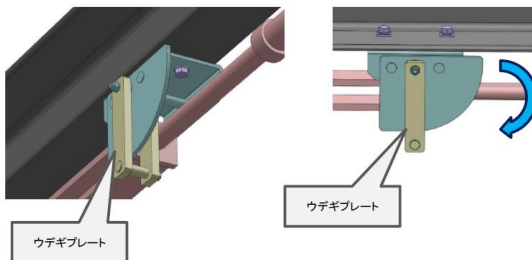
# ブレーキ確認用アタッチメント【型式：インジエンド】



## 作動の説明

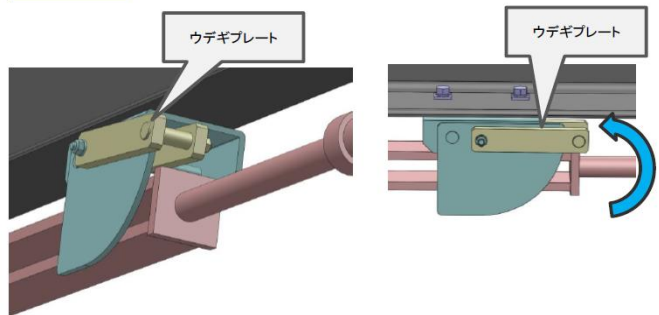
ブレーキ  
解放中

・車両の手ブレーキが解放状態の時に、この表示状態の位置にウデギプレートが来ます。



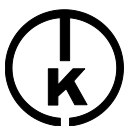
ブレーキ  
緊解中

・車両の手ブレーキが作動状態の時に、この表示状態の位置にウデギプレートが来ます。



特徴：トロ台車の手ブレーキを締める緩めることで締め忘れ防止・緩め忘れ防止に役立つ  
昼・夜（ライト使用）目視確認でブレーキの状態が一目で分かる仕様  
※取付には穴あけ加工必要・取付位置は手ブレーキが緩んだ状態で合わせるだけで簡単取付

※性能向上、作業性を良くするため、予告なく仕様の一部を変更する場合がありますので予めご了承ください



**鉄友工業株式会社** [www.tetsuyu.co.jp](http://www.tetsuyu.co.jp)

■東京 ■新潟 ■高崎

- 本社 〒110-0016 東京都台東区台東4-14-8 シモジンパークビル・アネックス 3F  
TEL 03-3833-1671 FAX 03-3835-2425 JR: 054-3431 / 054-3121
- 新潟支社 〒950-0916 新潟市中央区米山3-1-5・4F TEL 025-241-3465 FAX 025-241-3466 JR: 041-3258
- 高崎工場 〒370-0046 高崎市江木町 1431 TEL 027-323-7118 FAX 027-323-7116 JR: 043-2588



登録：本社・高崎工場  
鉄道保線機械器具の設計・製造・販売・保守・改造  
鉄道保安用品及び  
鉄道測定器具の販売  
鉄道保守用車両の  
製造委託・販売・保守