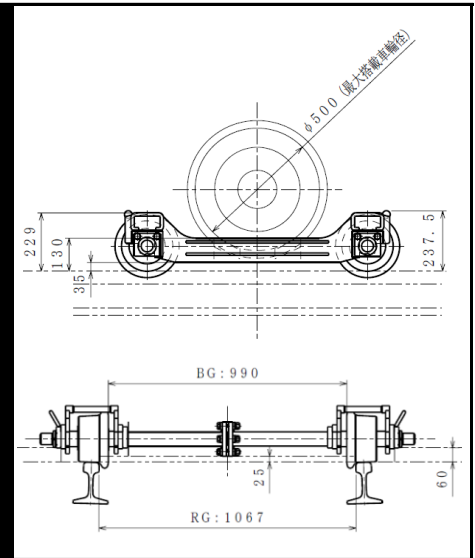


保守用車(MC・軌陸車)用搬送台車 CA-15N・S(軸重15t)

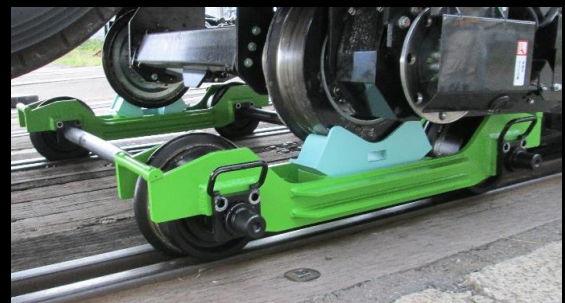
CA-15N (G=1067)
 CA-15S (G=1435)
 (CA-15Sは絶縁無タイプとなります)



組立全景 写真はCA-15N



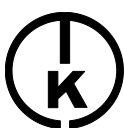
分解時



上記写真は特殊アタッチメント装着時

仕様	CA-15N G-1067	CA-15S G-1435
許容積載荷重	軸重 15 t 以下	軸重 15 t 以下
積載 車輪径	500mm 以下	860mm 以下
パーツ 重量	パーツ最大 約92 k g 総重量 約298 k g	パーツ最大 約110 k g 総重量 約344 k g

※性能向上、作業性を良くするため、予告なく仕様の一部を変更する場合がありますので予めご了承ください



鉄友工業株式会社 www.tetsuyu.co.jp

■東京 ■新潟 ■高崎

- 本社 〒110-0016 東京都台東区台東4-14-8 シモジンパークビル・アネックス 3F
TEL 03-3833-1671 FAX 03-3835-2425 JR: 054-3431 / 054-3121
- 新潟支社 〒950-0916 新潟市中央区米山3-1-5・4F TEL 025-241-3465 FAX 025-241-3466 JR: 041-3258
- 高崎工場 〒370-0046 高崎市江木町 1431 TEL 027-323-7118 FAX 027-323-7116 JR: 043-2588



登録: 本社・高崎工場
 鉄道保線機械器具の設計・
 製造・販売・保守・改造
 鉄道保安用品及び
 鉄道測定器具の販売
 鉄道保守車両の
 製造委託・販売・保守