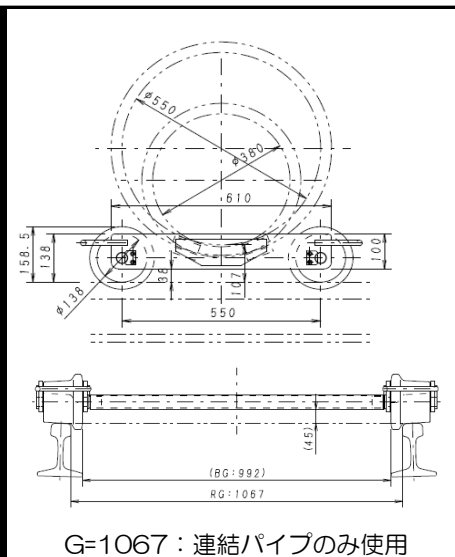


保守用車(軌陸車)用搬送台車 CA-8NS(軸重8t)

G=1067・1435対応



特徴：本機は、台車Assy2組・連結パイプ2本の4点で構成され、分割重量を最大約41kgにおさえ、復旧現場において、2名で組立を可能にしました。(G=1435はジョイントパイプ追加) また、軸重8t以下の垂直荷重に対応できます。車両の搭載は、故障軌陸車の鉄車輪を搬送台車のフレームセンター部で受け、搬送する構造です。

収納運搬BOX

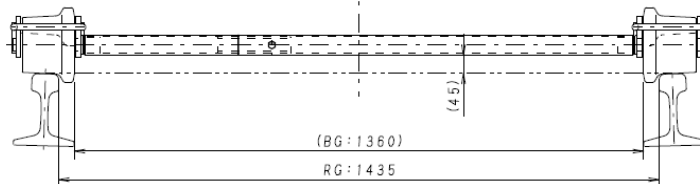


収納状態



CA-8NSを収納状態で運搬できるようBOXの4か所に運搬用ハンドルがついています
仕様

許容積載荷重	軸重：8t以下
積載軌陸車輪径	$\phi 380 \sim \phi 550$
パーツ重量	フレーム (41kg)×2 連結パイプ (4.5kg)×2 ジョイントパイプ (2kg)×2 収納・運搬BOX (36kg)



G=1435：連結パイプ+ジョイントパイプを使用

※搭載する車両により重量バランスが異なるため、総重量ではなく、必ず軸重をご確認ください。

※性能向上、作業性を良くするため、予告なく仕様の一部を変更する場合がありますので予めご了承ください



鉄友工業株式会社 www.tetsuyu.co.jp

■東京 ■新潟 ■高崎

- 本社 〒110-0016 東京都台東区台東4-14-8 シモジンパークビル・アネックス 3F
TEL 03-3833-1671 FAX 03-3835-2425 JR: 054-3431 / 054-3121
- 新潟支社 〒950-0916 新潟市中央区米山3-1-5・4F TEL 025-241-3465 FAX 025-241-3466 JR: 041-3258
- 高崎工場 〒370-0046 高崎市江木町 1431 TEL 027-323-7118 FAX 027-323-7116 JR: 043-2588



登録：本社・高崎工場
 鉄道保線機械器具の設計・
 製造・販売・保守・改造
 鉄道保安用品及び
 鉄道測定器具の販売
 鉄道保守車両の
 製造委託・販売・保守