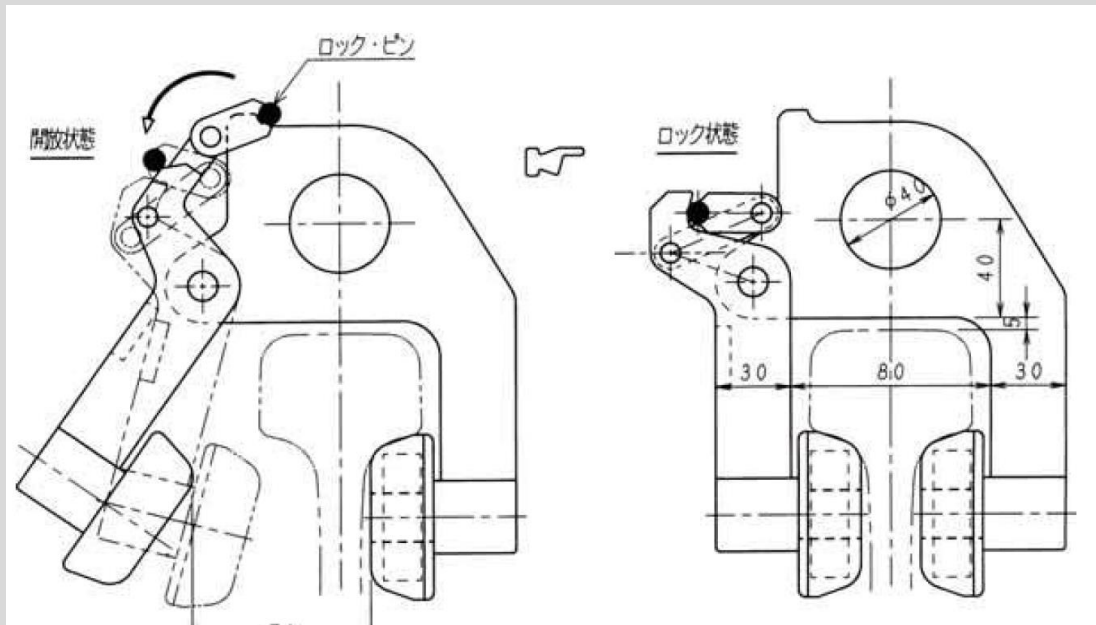


# コロ付レールキャッチ

(特許出願中)

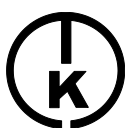
## 1.5t ワンタッチロック機構

ピンの抜き差しの手間をなくし、作業性 UP!!



重量 2.6 kg

※性能向上、作業性を良くするために予告なく仕様の一部を変更する場合がありますので、ご了承ください。



## 鉄友工業株式会社 [www.tetsuyu.co.jp](http://www.tetsuyu.co.jp)

■東京 ■新潟 ■高崎

- 本社 〒110-0016 東京都台東区台東4-14-8 シモジンプークビル・アネックス 3F  
TEL 03-3833-1671 FAX 03-3835-2425 JR: 054-3431 / 054-3121
- 新潟支社 〒950-0916 新潟市中央区米山3-1-5・4F TEL 025-241-3465 FAX 025-241-3466 JR: 041-3258
- 高崎工場 〒370-0046 高崎市江木町 1431 TEL 027-323-7118 FAX 027-323-7116 JR: 043-2588



登録: 本社・高崎工場  
鉄道保線機械器具の設計・  
製造・販売・保守・改造  
鉄道保安用品及び  
鉄道測定器具の販売  
鉄道保守用車両の  
製造委託・販売・保守