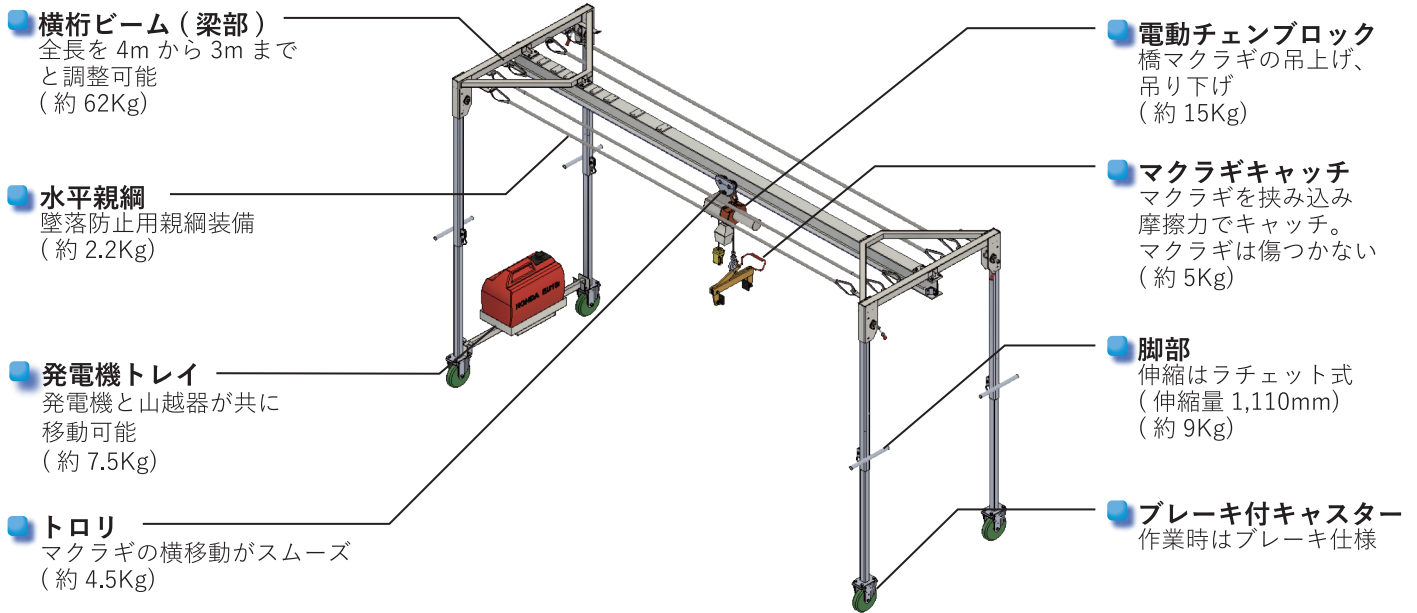


橋マクラギ山越器 CR-240

特許出願中
特願 2018-18946

『橋マクラギ交換工事 機械化へ!!』

新・旧マクラギ交換工事における作業負担を大幅に軽減 また、効率よく安全に作業が行えます。

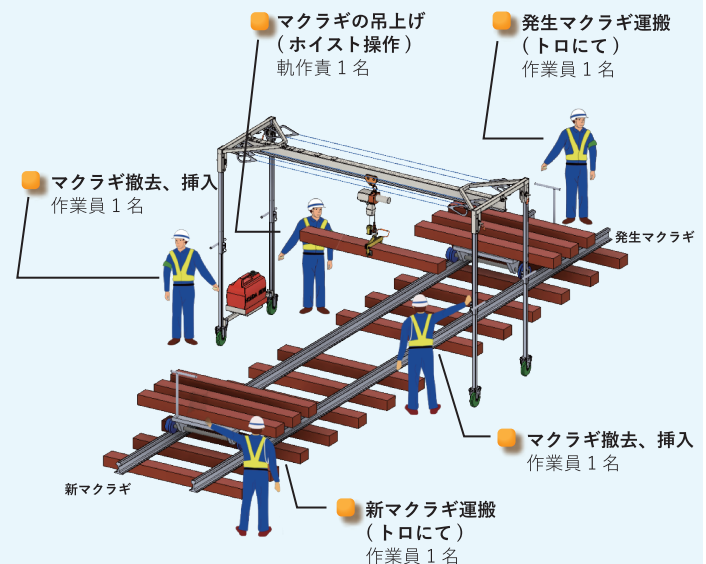


- 01** 現場で組み立てができる
- 02** 分解し、橋側歩道に仮置ができる
- 03** 操作が簡単
- 04** 取り扱いに際し免許等不要



仕様	
定格重量	240Kg
寸法及び重量 (外寸法)	
全長	約 4000mm
全幅	約 1278mm
最高高さ	2871mm
ビーム下高さ (最大調整時)	2640mm
重量 (Kg)	約 145Kg

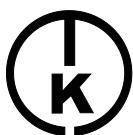
【作業編成】橋マクラギ山越器 ※1台につき5名配置



開発企画
株式会社交通建設

製作販売
鉄友工業株式会社

※性能向上、作業性を良くするため、予告なく仕様の一部を変更する場合がありますので、あらかじめご了承ください。



鉄友工業株式会社 www.tetsuyu.co.jp

■東京 ■新潟 ■高崎

- 本社 〒110-0016 東京都台東区台東4-14-8 シモジンプークビル・アネックス 3F
TEL 03-3833-1671 FAX 03-3835-2425 JR : 054-3431 / 054-3121
- 新潟支社 〒950-0916 新潟市中央区米山3-1-5・4F TEL 025-241-3465 FAX 025-241-3466 JR : 041-3258
- 高崎工場 〒370-0046 高崎市江木町 1431 TEL 027-323-7118 FAX 027-323-7116 JR : 043-2588



登録：本社・高崎工場
鉄道保線機械器具の設計・製造・販売・保守・改造
鉄道保安用品及び鉄道測定器具の販売
鉄道保守用車両の製造委託・販売・保守