

遊間整正機 油圧式

CS-1

- ◆特殊キャッチ採用によりワンタッチでレールをキャッチング
- ◆整正作業はレバーハンドルの切り替えで楽に行えます
- ◆転倒防止スタンドと回送用ハンドルが、運搬ハンドルに変わります
- ◆油圧ポンプは2段スピード型とし作業性能アップしました
- ◆絶縁車輪を標準装備



緑：60K用

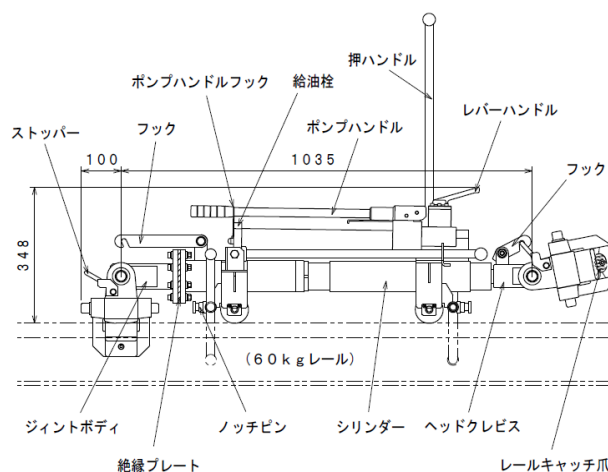
黒：50N用

黄：40N～37K用

仕様

シリンダー能力	押し 142 kN
	引き 74.9 kN
	ストローク 260mm
ポンプ能力	2MPa (低圧)
	72MPa (高圧)
作動油	ISO VG32 同等品 タンク油量950 cm ³
本体寸法	幅600mm×高さ348mm×全長1235mm
重量	本体 41kg
	キャッチ 15.5kg × 2個
オプション	銅テルミットレールボンド対応型 (特殊仕様：改造可能)
	マンガンクロッシング対応キャッチ

レールキャッチ爪



※性能向上、作業性を良くするため、予告なく仕様の一部を変更する場合がありますので、予めご了承ください。



鉄友工業株式会社 www.tetsuyu.co.jp

■東京 ■新潟 ■高崎

- 本社 〒110-0016 東京都台東区台東4-14-8 シモジパークビル・アネックス 3F
TEL 03-3833-1671 FAX 03-3835-2425 JR: 054-3431 / 054-3121
- 新潟支社 〒950-0916 新潟市中央区米山3-1-5・4F TEL 025-241-3465 FAX 025-241-3466 JR: 041-3258
- 高崎工場 〒370-0046 高崎市江木町 1431 TEL 027-323-7118 FAX 027-323-7116 JR: 043-2588



登録：本社・高崎工場
 鉄道保線機械器具の設計・製造・販売・保守・改造
 鉄道保安用品及び
 鉄道測定器具の販売
 鉄道保守用車両の
 製造委託・販売・保守