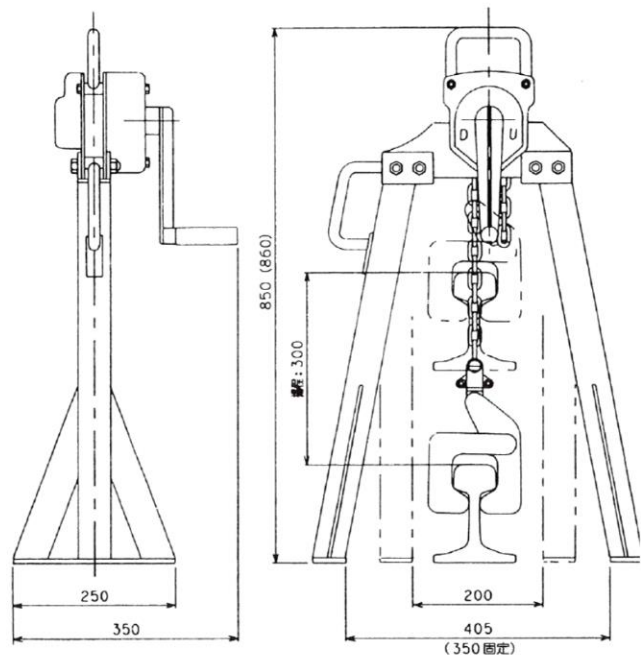


レール吊上機 (軽量型)

アルミ脚と把手の採用で持ち運びが片手で楽々！！



() 数値は1.5t用

特徴

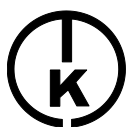
- ◆ 把手を持つと本機が横になり、持ち易く、作業性があがります。
- ◆ 脚の間隔は作業時、任意寸法に自在調整ができます。(RA-10のみ)



仕様

形式	吊上能力	揚程	重量
RA-10	1.0 t	300mm	13kg
RA-15	1.5 t	300mm	14kg

※性能向上、作業性を良くするため、予告なく仕様の一部を変更する場合がありますので、予めご了承ください。



鉄友工業株式会社 www.tetsuyu.co.jp

■東京 ■新潟 ■高崎

- 本社 〒110-0016 東京都台東区台東4-14-8 シモジンパークビル・アネックス 3F
TEL 03-3833-1671 FAX 03-3835-2425 JR: 054-3431 / 054-3121
- 新潟支社 〒950-0916 新潟市中央区米山3-1-5・4F TEL 025-241-3465 FAX 025-241-3466 JR: 041-3258
- 高崎工場 〒370-0046 高崎市江木町 1431 TEL 027-323-7118 FAX 027-323-7116 JR: 043-2588



登録: 本社・高崎工場
 鉄道保線機械器具の設計・
 製造・販売・保守・改造
 鉄道保安用品及び
 鉄道測定器具の販売
 鉄道保守用車両の
 製造委託・販売・保守