

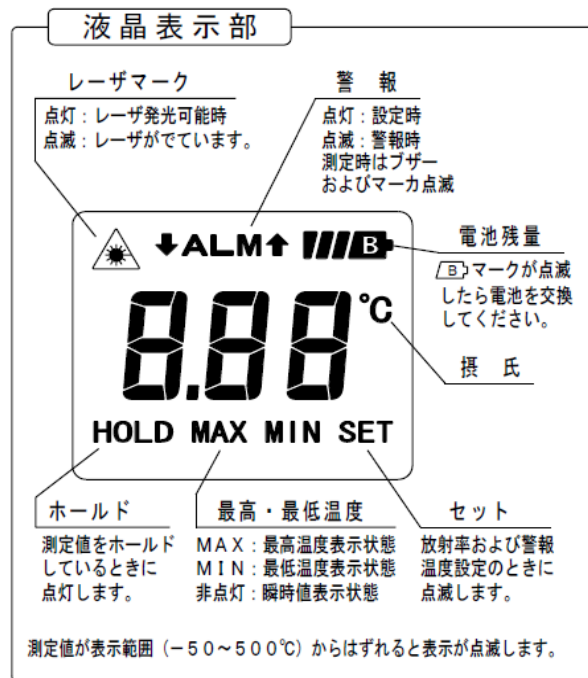
非接触式レール温度計 (遊間量目盛付)

ツインビームタイプ



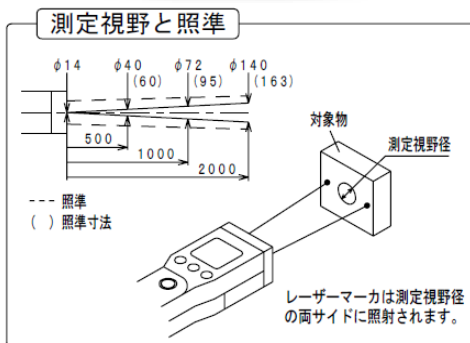
遊間量 mm	温度 °C
0	46.0
1	42.5
2	39.0
A 46~35A	
17	-13.5
18	-17.0
19	-20.5

鉄友工業株式会社



仕様

型式	非接触式	
測定温度範囲	-50~500°C (表示分解能: 1°C)	
測定視野	φ72/1000mm	
検出素子/光学レンズ	サーモパイル/シリコン	
測定波長	8~14 μm	
応答時間	0.8秒以内/95%	
測定精度	200~500°C ± (読取値の0.5%+0.5)°C 0~199°C ±1°C -50~0°C ± (読取値の5%+1.5)°C	条件 ε = 1.0 温度 23 ± 5°C 湿度 55% RH
再現性	±1°C (0~199.9°Cは±2°C)	
照準	2ビーム・レーザーマーカ (クラス2)	
放射率補正	0.10~1.00、0.01ステップ	
上下限警報機能	設定範囲 (-50°C~505°C)	
オートパワーオフ	測定時: 15秒または連続 ホールド・設定時: 15秒	
その他機能	瞬時・MAX・MIN値切り換え ホールド・°C・°F切り換え可能	
電源	単4乾電池 × 4本	
使用周囲温度	0~50°C	
使用周囲湿度	35~85% RH / 結露なきこと	
保存周囲温度	-20~55°C / 結露なきこと	
外形寸法	170 (H) × 40 (W) × 36 (D) (mm)	
重量 (電池含む)	約140g	
付属品	単4乾電池 4本、ソフトケース	



※性能向上、作業性を良くするため、予告なく仕様の一部を変更する場合がありますので予めご了承ください



鉄友工業株式会社 www.tetsuyu.co.jp

■東京 ■新潟 ■高崎

- 本社 〒110-0016 東京都台東区台東4-14-8 シモジンパークビル・アネックス 3F
TEL 03-3833-1671 FAX 03-3835-2425 JR: 054-3431 / 054-3121
- 新潟支社 〒950-0916 新潟市中央区米山3-1-5・4F TEL 025-241-3465 FAX 025-241-3466 JR: 041-3258
- 高崎工場 〒370-0046 高崎市江木町 1431 TEL 027-323-7118 FAX 027-323-7116 JR: 043-2588



登録: 本社・高崎工場
鉄道保線機械器具の設計・製造・販売・保守・改造
鉄道保安用品及び
鉄道測定器具の販売
鉄道保守用車両の
製造委託・販売・保守